

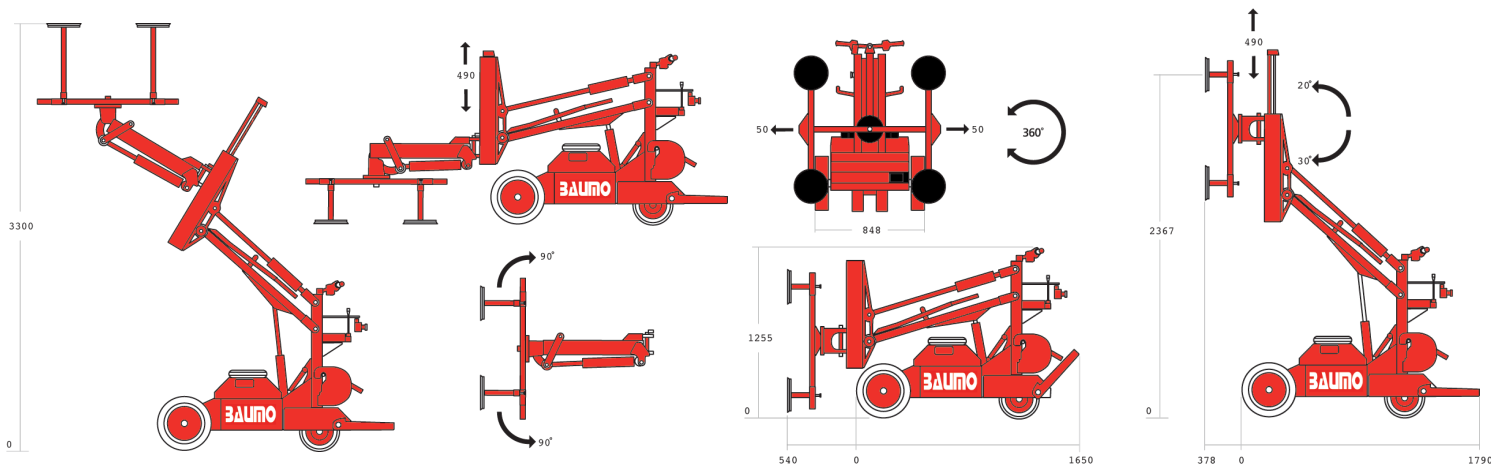


## Technische Daten

Tragkraft:	350 kg
LEBESDauer:	595 kg
Hubkapazität:	8 x 25 kg
Hubhöhe:	PP%
	PP/
	PP+
Optionen:	PP
Laufzeit:	ØVG
Hubhöhe:	Pannenschutz
Hubhöhe:	Pannenschutz
Spannung:	230 / 110 V
Akku Details:	152 Ah / 12 V
Ladezeit:	ØVG
	ØVG
Montageoptionen:	KGØV/FKRØV



## Weitere technische Daten



## Mögliche Hubmaterialien



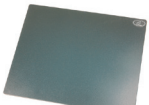
Granit



Holz



LEBESDauer



Stahlplatten



Stahltüren



Beton



Glas



Fassaden

#FKD/FKHGH#KDO#H#K#W.#DWL#G#HFKW#H#K#D#H#Q